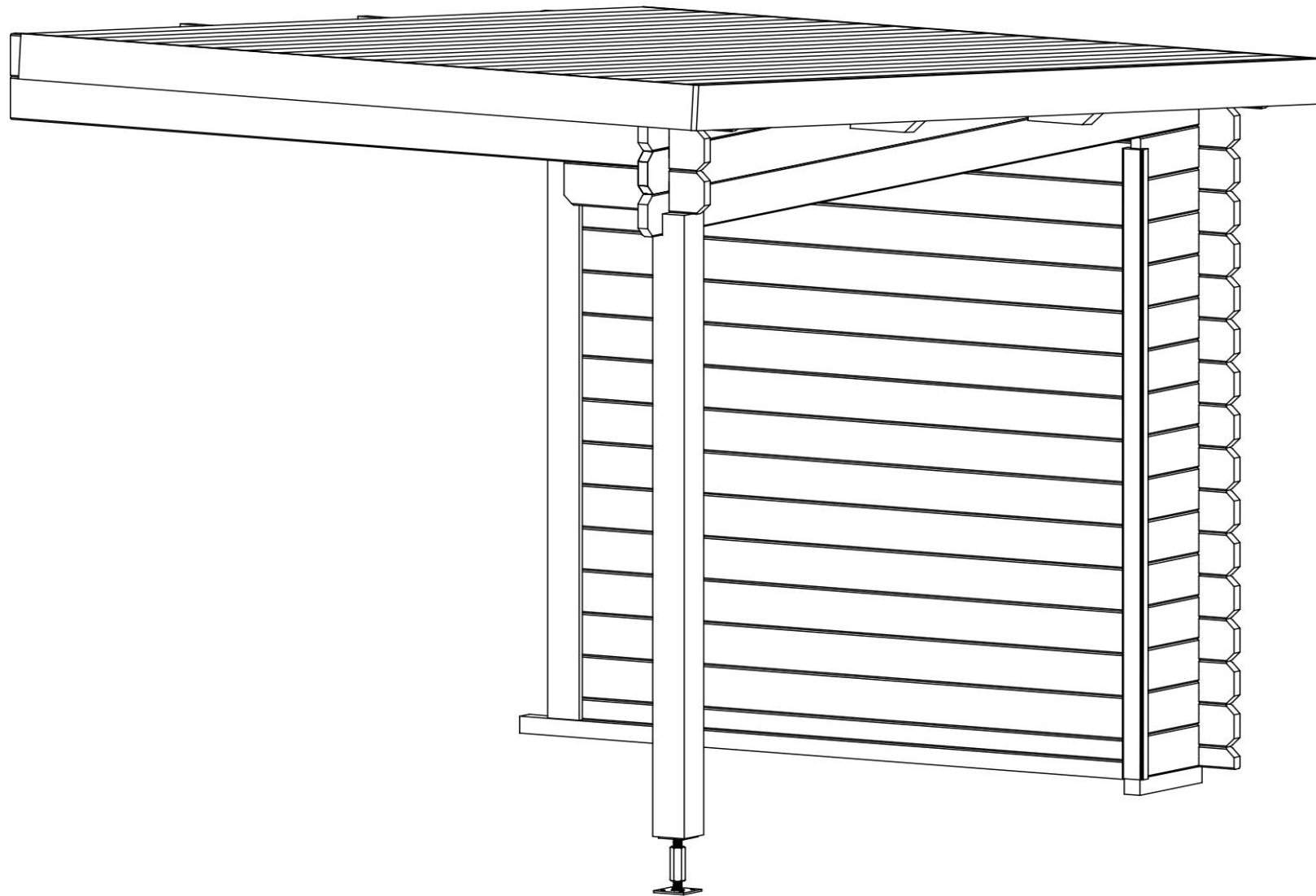
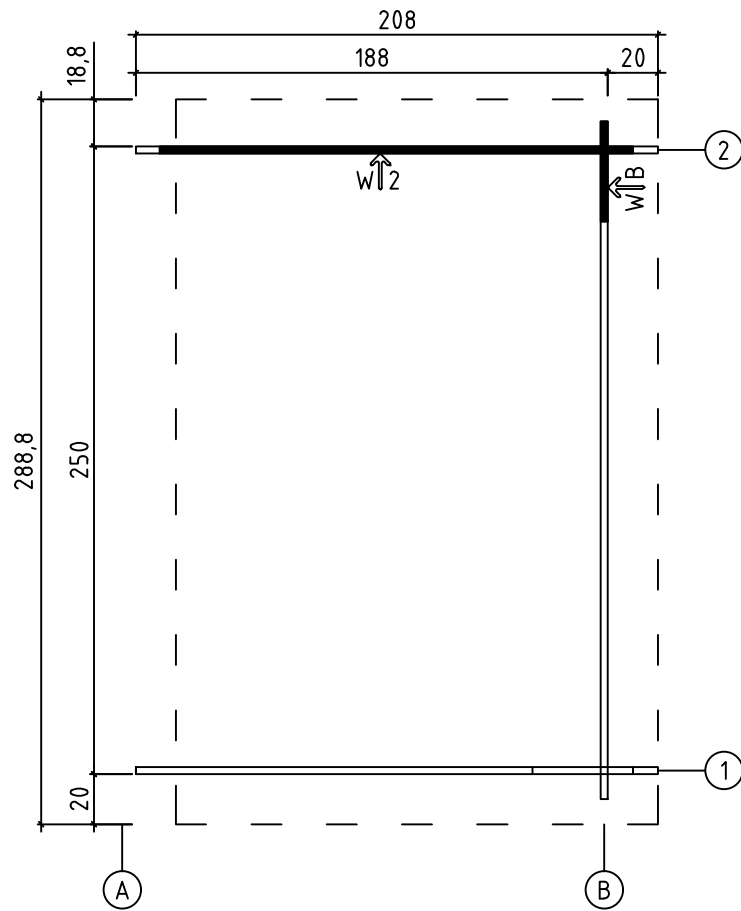


*Anbau 2 für Malta 2*  
*Art. Nr. 9901100*  
*1/8*

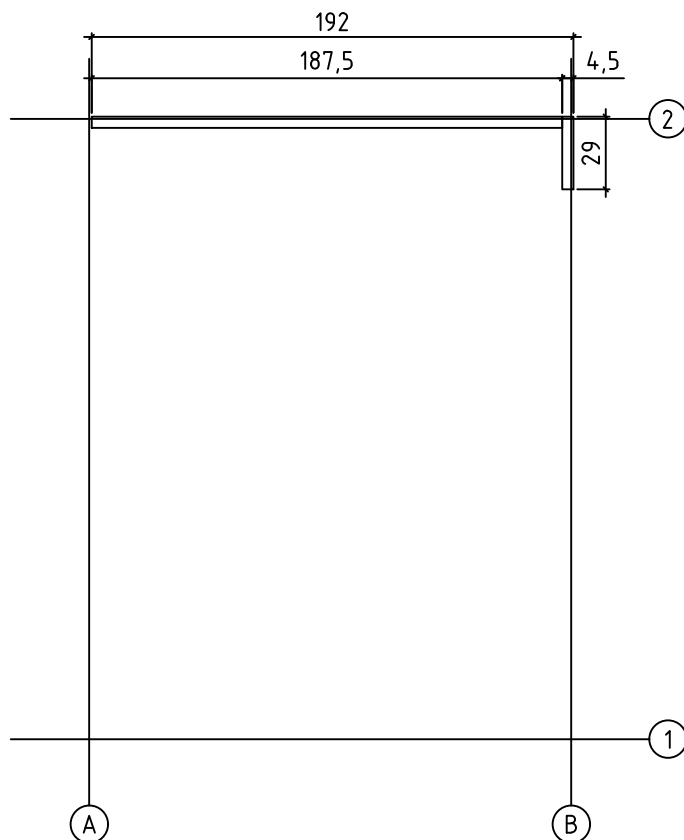


8.10.2019

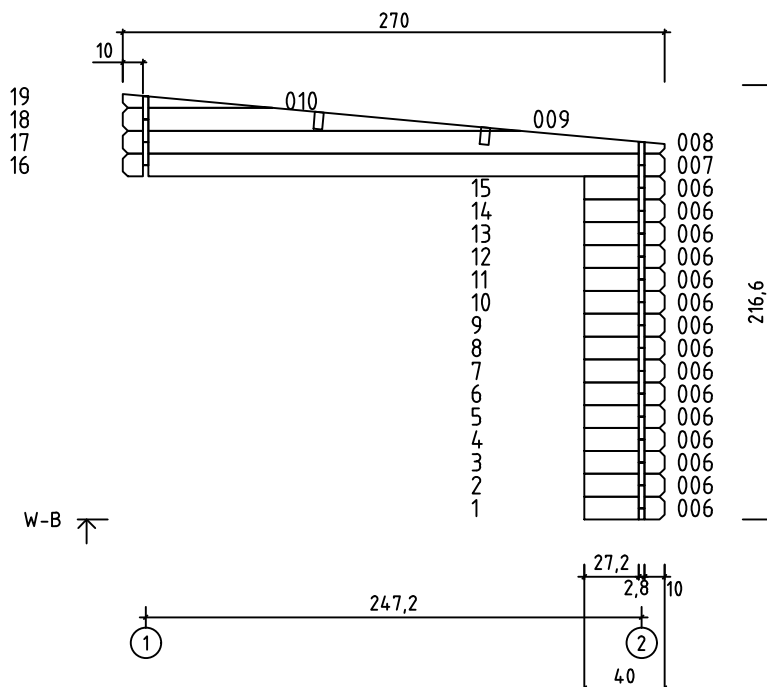
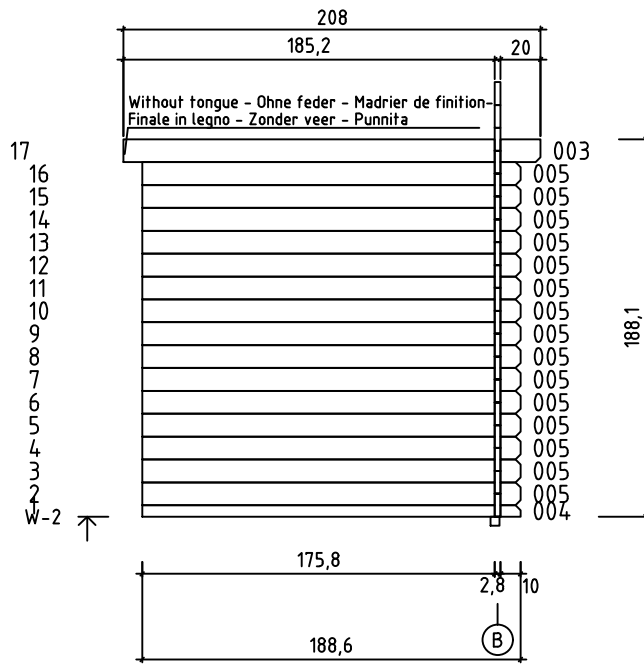
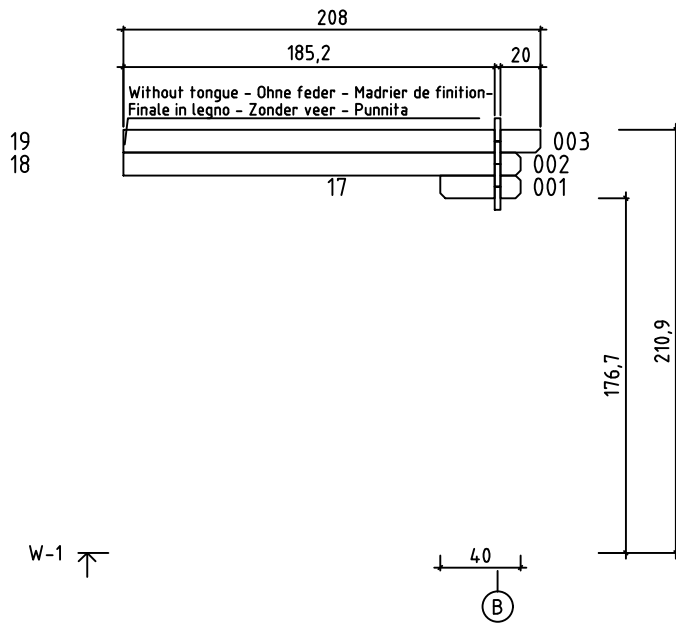
Groundplan - Grundplan - Plan de masse -  
Planimetria - Plattegrond - Põhiplaan



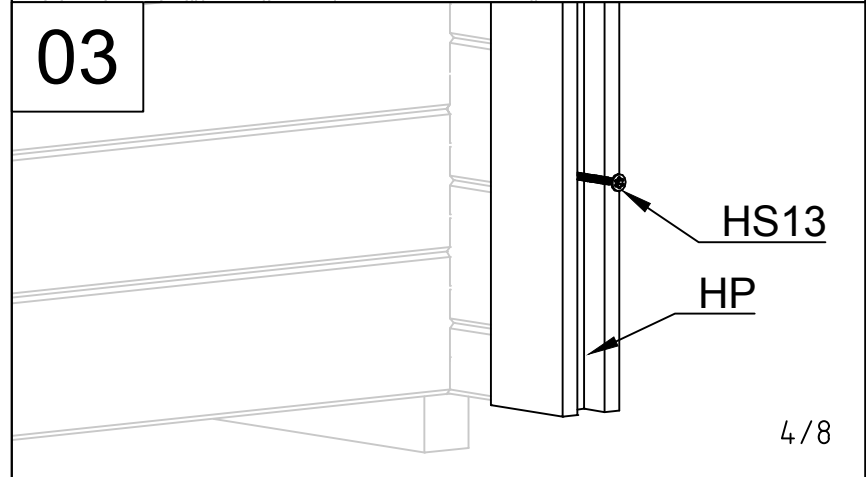
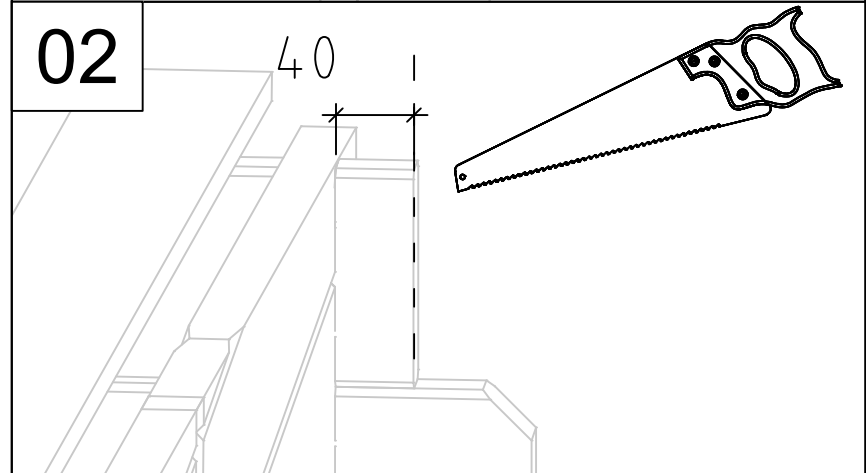
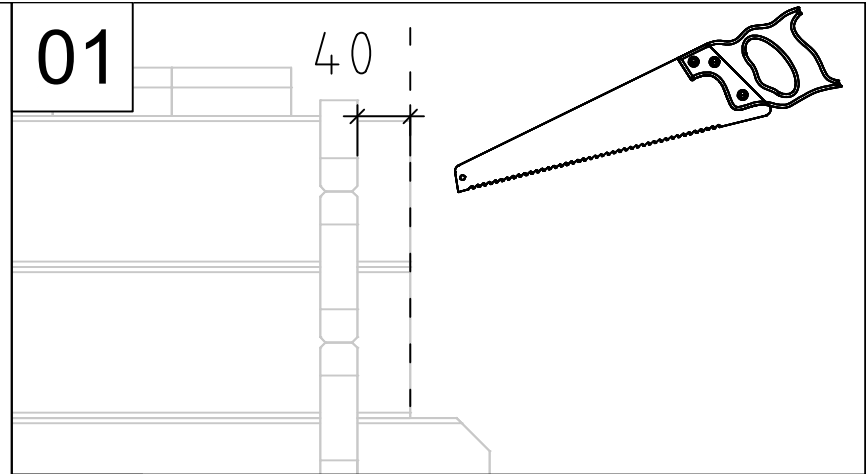
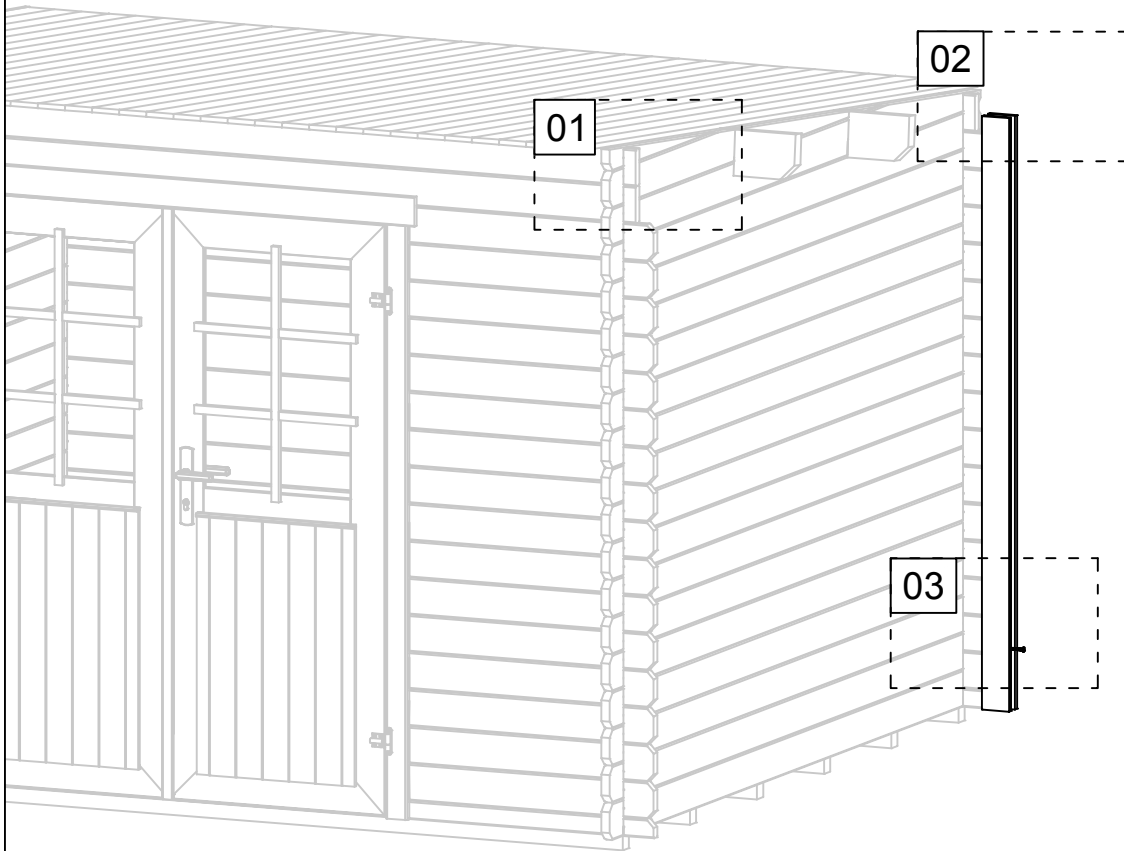
Foundation - Fundament - Fondation -  
Fondamenta - Fundering - Immutatud alusraam



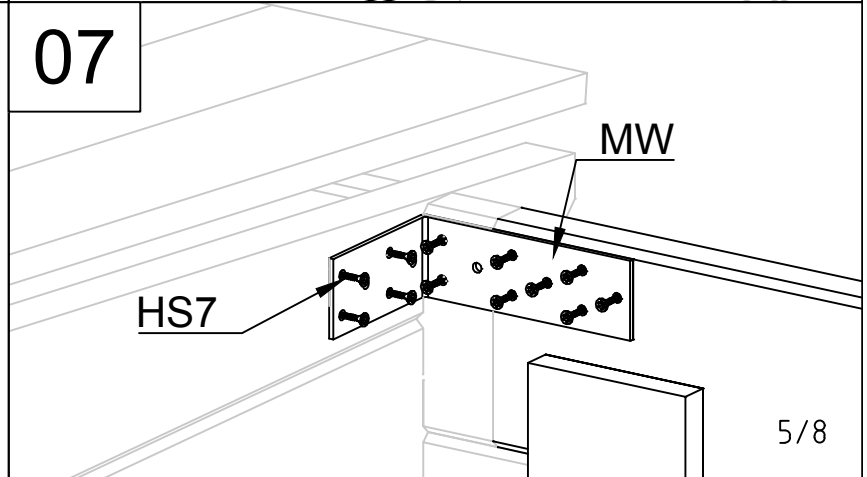
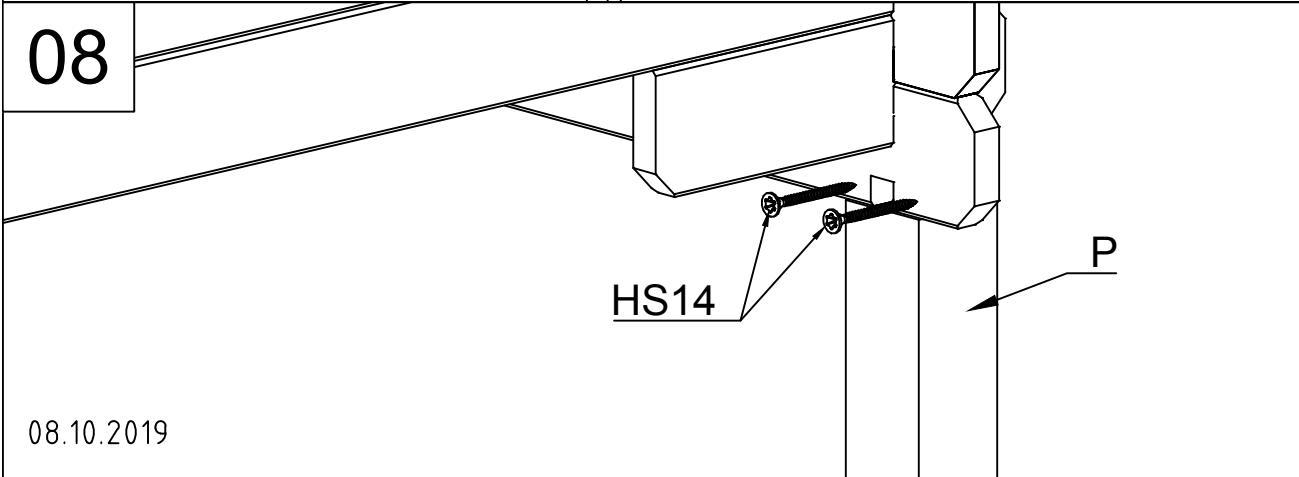
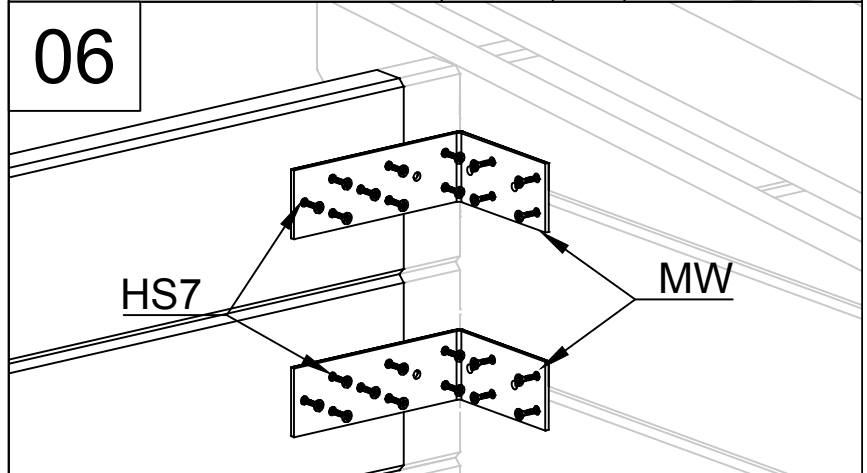
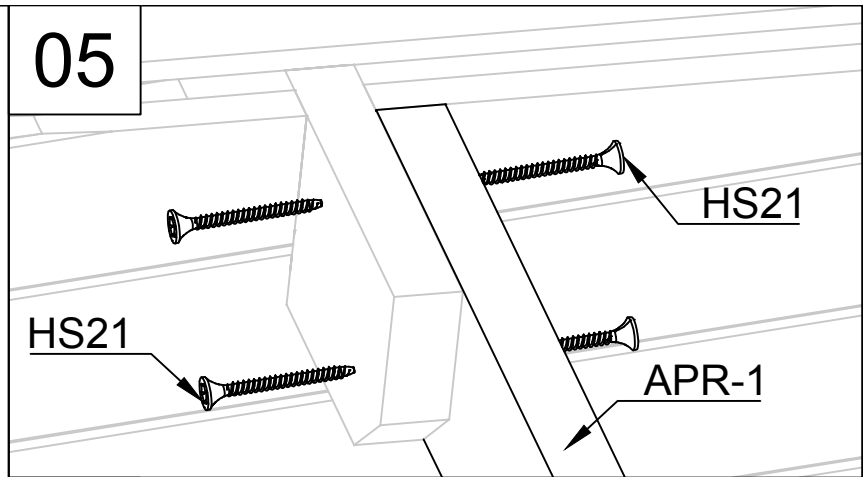
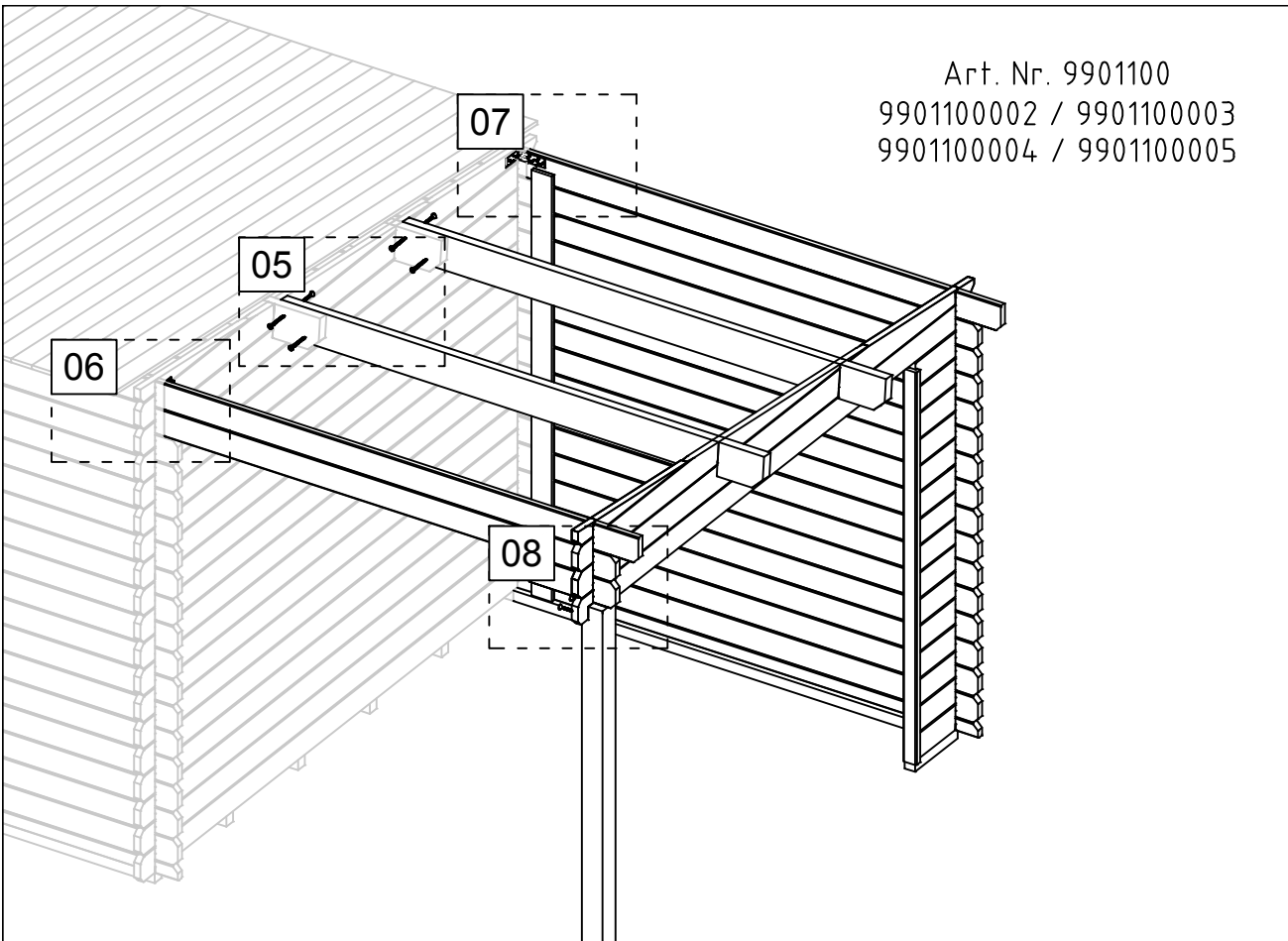
# Art. Nr. 9901100



Art. Nr. 9901100  
9901100002 / 9901100003  
9901100004 / 9901100005

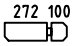
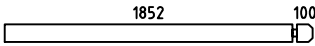
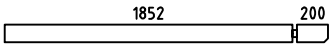
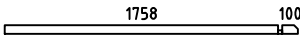
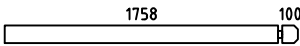
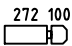
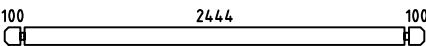
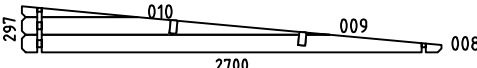
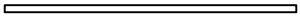
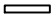
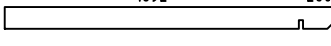
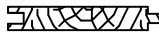
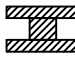
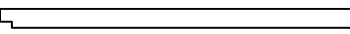
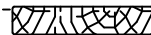

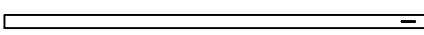

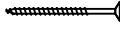
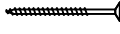
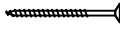
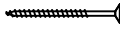
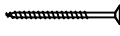


Art. Nr. 9901100  
9901100002 / 9901100003  
9901100004 / 9901100005



Art. Nr. 9901100  
9901100002 / 9901100003  
9901100004 / 9901100005



Pos	08.10.2019 Piece list - Stückliste - Liste des pièces - Elementi - Stuklijst - Tükitalabel Art. Nr. 9901100	7/8	Q	P (mm)	L (mm)
001			1	28x114	400
002			1	28x114	1980
003			2	28x114	2080
004			1	28x57	1886
005			15	28x114	1886
006			15	28x114	400
007			1	28x114	2700
WB-1			1		
IAR2	Foundation - Fundament - Fondation - Fondamenta - Fundering - Immutatud alusraam 		1	45x45	1875
IAR1	Foundation - Fundament - Fondation - Fondamenta - Fundering - Immutatud alusraam 		1	45x45	290
A-PR1	Roof beam - Dachbalken - Panne de toit - Perlina del tetto - Gordingen / dakbalk - Pärilin 		2	44x140	2120
	Roof boards - Dachbretter - Voliges - Perlina per tetto - Dakhout - Katuselaud 		22+3	90x15	2900
HP	H-profile - H-profils - Profile H - Profilo ad H - H-profiel - H-profiil 		1	58x90	1805
P	Post - Pfosten - Poteau - Piede registrabile - Stijl - Post 		1	70x70	1662
TB-1	Fascia board - Traufbrett - Bandeau de toit - Finitura lati tetto - Gevellijst Räästalaud 		2	15x120	1920
DRV-1	Roof edge reinforcement - Dachrandverstärkung - Corniere de renfort de bord de toit - Rinforzo x tetto - Dakrand versterking - Räästatugevdus 		2	28x34	1920
KFS-1	Storm protection - Sturmleiste - Latte anti-tempete - Protezione anti vento - Stormverankering / beveiligung - Tormikinnitusliist 		1	22x45	2050
UP	U-profile - U-profils - Profile u - Profilo ad u - U-profiel - U-profiil 		1	28x58	1680
HS7	Screw for metal corner - Holzschraube für metallwinkel - Vis de fixation des cornieres en métal - Viti per fissare suadretta di metallo di giunzione - Schroef voor metalen hoek - Kruvi nurgikule 		36	2.5x20	
HS9	Screw for u-profile - Schraube zur befestigung u-profils - Vis a tete fraisée pour profil u - Vite per profilo ad u - Schroef ter bevestiging u-profiel - Kruvi U-profiilile 		3	3.5x50	
HS12	Screw for fascia boards - Schrauben für traufbretter - Vis pour fixation bandeau de toit - Viti x striscia del tetto - Schroef voor gevellijst - Kruvi räästalauale 		13	4x40	
HS12	Screw for roof edge reinforcement - Schrauben für dachrandverstärkung - Vis pour fixation corniere renfort de bord de toit - Viti x rinforzo bordo tetto - Schroef voor dakrand versterking - Kruvi räästatugevdusele 		8	4x40	
HS13	Screw for h-profile - Schraube zur befestigung h-profils - Vis a tete fraisée pour profil h - Vite per profilo ad h - Schroef ter bevestiging h-profiel - Kruvi H-profiilile 		1	4x60	

